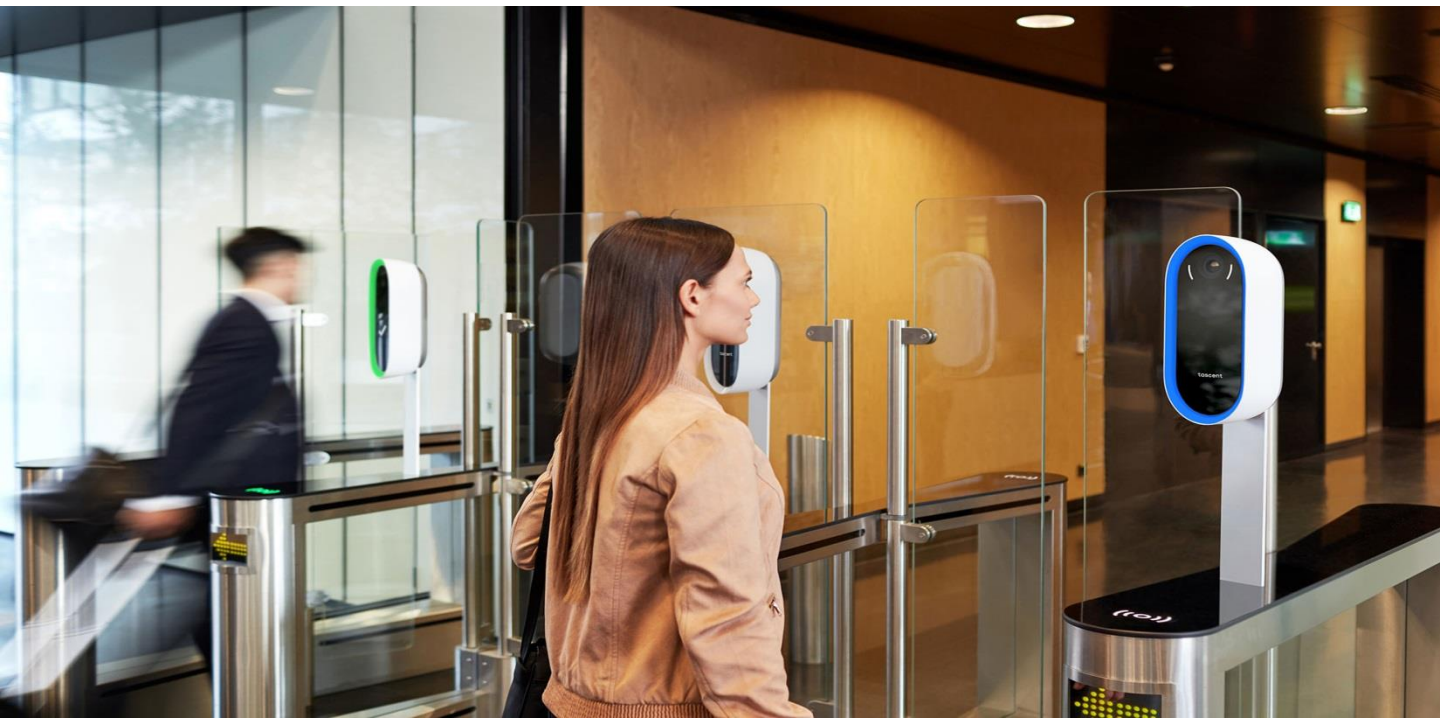


Insight One

제품 설명 자료



한국테러방지시스템 | 주
Korea Counter Terrorism System Inc.



- Insight One은 0.5~1m 스탠드오프 거리에서 고품질의 이중 홍채와 얼굴 생체 이미지를 인식, 다양한 어플리케이션에 적합한 환경 창출
- 커스터마이징 가능한 고해상도의 그래픽 LCD, 자동화된 캡처 프로세스 및 대규모 캡처 영역을 사용
- 사용자들도 최소한의 지도에서 사용하기 쉬운 방법으로 고품질의 생체 정보를 수집

간단한 사용자 경험

- 0.5-1m 스탠드오프 거리
- 얼굴과 홍채의 완벽 자동 이미징
- 다목적 얼굴 캡처
- 2초 내에 양쪽 홍채와 얼굴 캡처

다재다능한 시스템

- ISO기준 홍채(ISO29794-6) 혹은 얼굴 인식 (ISO29794-5) 획득
- 네트워크 서버 혹은 로컬 PC와 기가비트 이더넷 및 USB 2.0 인터페이스와 연결
- 해상도의 LCD와 통합 LED 조명은 User Interface 완벽하게 구성 가능

- Insight One의 독특한 기능은 Tascent의 Insight Duo와 Tascent Mobile 제품군에 몇 년의 연구 개발이 이루어진 결과입니다.
- Insight Duo의 스탠드오프, 자동화, 이미지 품질을 제공하는 특허 기술과, 폼 팩터 캡처 속도, 주변 환경의 다양성을 실현하는 Tascent Mobile을 채택하는 것으로, 두 장점을 최대한 살린 새로운 제품을 개발할 수 있었습니다.



▪ **Tascent Insight Duo**

런던 Gatwick Airport(위 그림 참조)에서 수집된 대량의 생체 BIO data를 응용 프로그램과 연동하여 매년 대용량의 출입 정보 데이터를 처리하고 있습니다.

▪ **Tascent Mobile**

Tascent Mobile은 홍채, 지문, 얼굴, 음성 등록과 ID를 제공하는 (Tascent 모바일 디바이스 : M6) 고성능의 멀티 모달 생체 인식 정보를 제공합니다.

주요 디자인 특징

산업 공학적 디자인 반영한 유려한 디바이스 라운딩 처리와 색체는 어느 장소에서나 조화로운 환경을 기대 할 수 있습니다.



주요 디자인 특징

- 슬림 프로파일
- 커스터마이징 가능한 고해상도 LCD와 멀티 컬러/ 백색광 LED를 내장
- 데스크탑 스탠드 폴 / e-Gate 마운트, VESA 어댑터를 포함한 다양한 설치 옵션
- 장치 인클로저와 원활하게 통합할 수 있는 구성 가능한 마운트
- 환경에 맞게 사용자 정의 인클로저 색상 옵션

컴팩트한 모양의 디바이스 기기는 인식 대상과 기기 간의 범위 선정에 있어서 노멀한 스탠드오프 거리 뿐만 아니라, Face To Face 공간에 적합한 데스크용, 그리고, 고객의 거치 환경에 따라 설치 가능한 벽면 거치형 모델 등을 두루 갖추고 있어 고객의 다양한 배치 시나리오에 적합합니다.



전자식 게이트, 자동화된 입국 관리, 접근 제어

- Insight One은 매우 빠르고 고도로 자동화된 이미지 캡처 기능을 갖추고 있기 때문에 자동 탑승 신속한 입국 관리 및 기타 물리적 액세스 제어를 포함한 e-Gate 애플리케이션에 이상적입니다.



데스크탑 등록 및 확인

- Insight One은 여권 등록, 비자 심사, VIP 여행자 등록 등의 응용 프로그램에서 고품질의 얼굴과 홍채 이미지를 쉽고 편안하게 캡처 할 수 있습니다. Insight One은 데스크톱 응용 프로그램, Web 기반의 애플리케이션 또는 모바일 앱으로 제어할 수 있습니다.



입국 카운터

- Insight One은 다양한 사용자의 높이와 국경 관리 직원이 쉽게 조작할 수 있는 자동화된 방식으로 작동함으로써 이민 카운터 응용 프로그램에 강하고 적합합니다. 지속적으로 높은 품질의 이미지 캡처를 사용하여 Insight One은 여행자를 위한 프로그램에 여행자의 인-라인 등록 카운터를 사용할 수 있도록 합니다.

- Insight One은 데스크톱, 폴 / e 게이트 키오스크 응용 프로그램과 긴밀하게 통합하기 위한 다양한 설치 옵션을 제공합니다.
- 내장 통합형으로, 이더넷 및 USB 인터페이스를 제공하여 네트워크 연결된 PC 연결의 내장솔루션과 통합되어 있습니다.



▪ **데스크 탑 스탠드 배치**

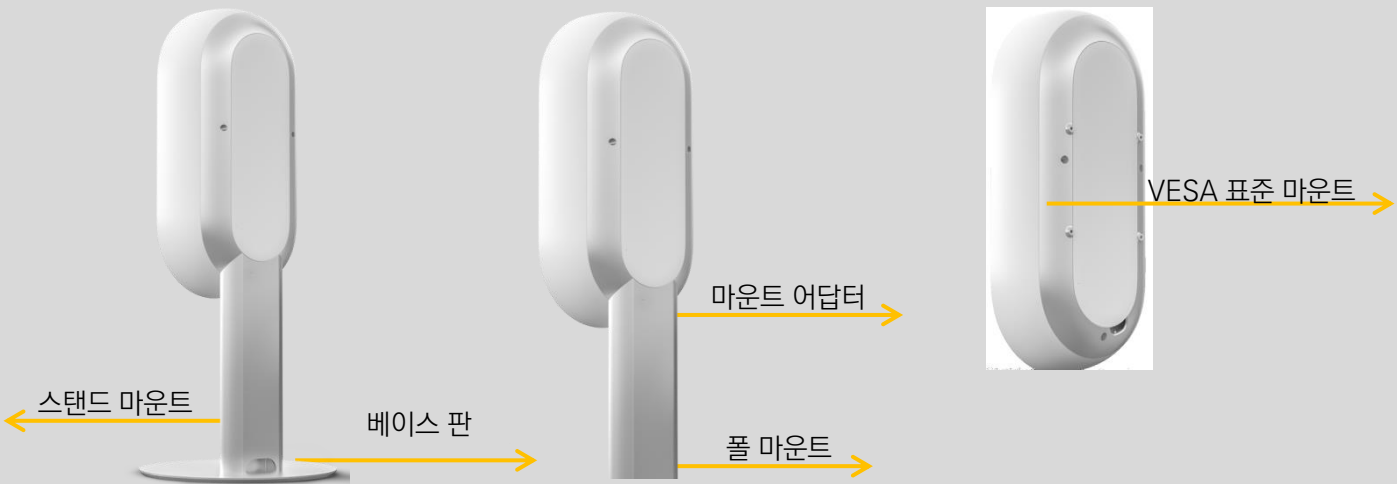
이더넷 및 USB 인터페이스를 제공하여, 네트워크 연결된 PC 연결의 내장솔루션과 통합

▪ **폴 / e-Gate 배치**

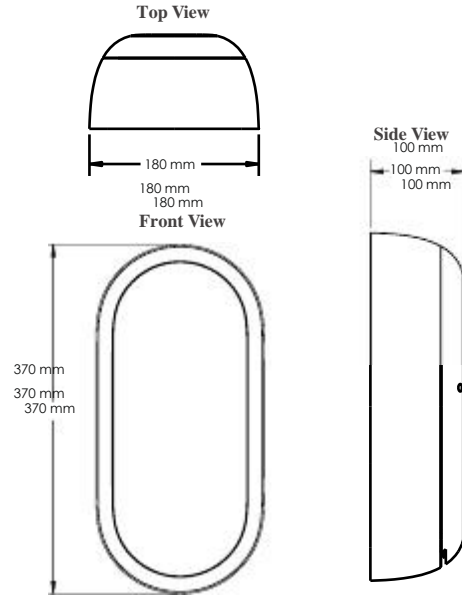
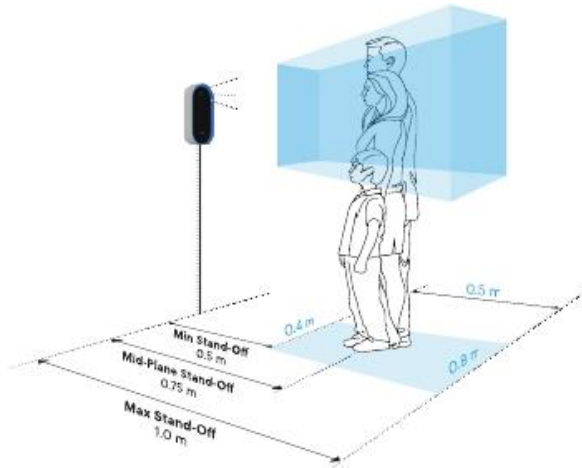
폴 마운트 구성과 원활한 통합을 가능하게 하는 마운트 어댑터가 포함

▪ **VESA 표준 마운트 배치**

표준 100 x 100mm VESA 마운트용으로 설계

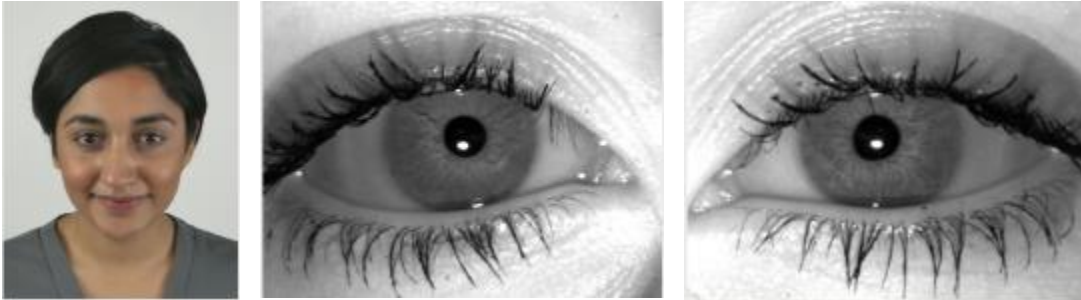


제품 사양



| 변수 | 속성 |
|-----------------|---|
| 스탠드 오프 거리 | 0.5 ~ 1m |
| 캡처 영역 위치 | 권장 높이: 1.575m (1.2 ~ 2.1m 사이의 사용자 인식 가능) |
| 사용자 인식 범위 | 1.2 ~ 2.1m (공칭 높이(0.75m)에서) ADA/어린이/휠체어 사용자를 위한 높이 설정 가능 |
| 캡처 스피드 | 약 2초 이내, 양쪽 홍채와 얼굴 동시 인식 |
| 사용자 인터페이스 디스플레이 | 고해상도 5" LCD, 초기 화면 커스터마이징 가능 |
| 전원 | 전압: 100 ~240VAC 주파수: 50/60 Hz 공급전원: 90W (24 VDC at 3.75A) 소비전력: 12W(대기)/66W(작동) |
| 무게 | 3.5kg |
| 저장 암호화 규격 | Communication: PKI with standard P12 or self-signed 1024-bit certificates Storage: AES-256 |
| 시스템 인터페이스 | 네트워크 연결: 기가비트 이더넷 (SOAP over HTTPS) 로컬 PC 연결: USB 2.0 (장치 모드) |
| 설치 옵션 | 폴 마운트(e-Gate, 고정된 카운터에 사용) 벽걸이 (출입통제 시 사용) 유니버설 마운트 (VESA 100 x 100) 데스크 탑 마운트 |

제품 사양



| 변수 | 속성 |
|--------------|---|
| 홍채 이미지 품질 | ISO 29794-6 준수 혹은 능가 |
| 홍채 이미지 포맷 | ISO 19794-6 준수 RAW, BMP, JPEG2000, PNG 옵션 |
| 홍채 이미지 캡처 파장 | 850nm 적외선 촬영으로 모든 거리에서 안전 |
| 얼굴 이미지 품질 | ISO 29794-5 준수 혹은 능가 (환경에 따라 다름) |
| 얼굴 이미지 포맷 | ISO 19794-5 따름; 여권 및 기타 형식의 사용자 지정 크롬 팩터 JPG, JPEG2000 포맷 옵션 |
| 얼굴 카메라 디테일 | 사용자정의 광학 설정 및 최적 시야를 갖춘 13MP 최적화된 노출과 화이트 밸런스를 실현하는 신호 프로세서 |
| 운영 온도 | -20 ~ +45°C |
| 습도 | 0 ~ 95%RH, 비응축 |
| 규제 승인 | UL Product Safety, IEC 64271 Eye Safety, FCC, CE |